

スリノ別記号表		
W=600	L=1800	L18
	L=1500	L15
	L=1200	L12
	L=900	L9
	L=600	L6
	L=400	L4
	L=300	L3
	L=200	L2

記事

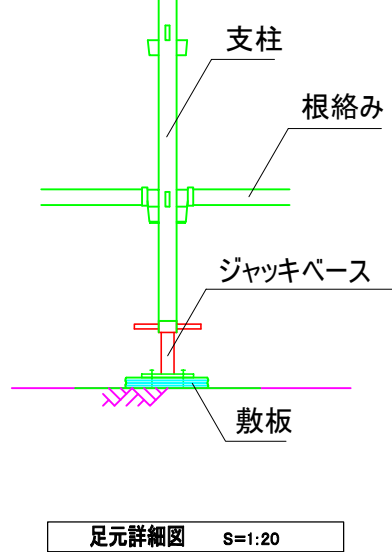
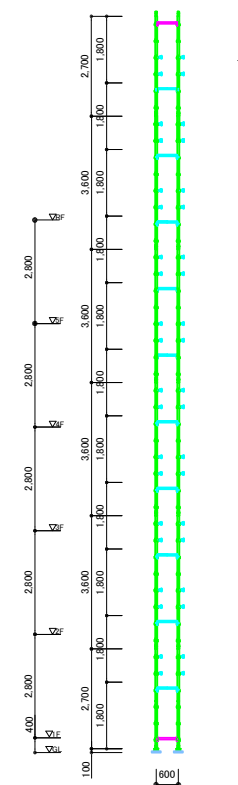
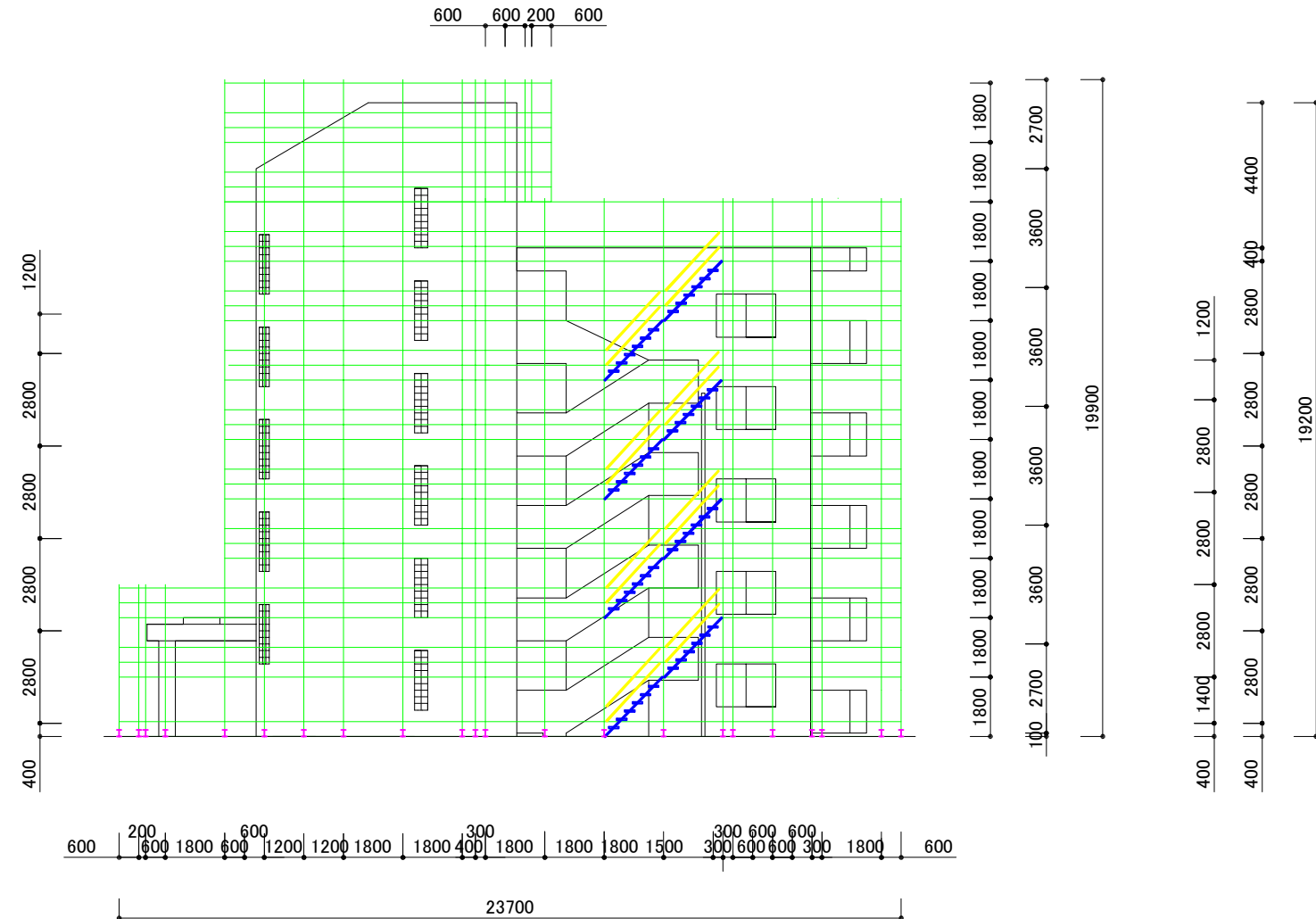
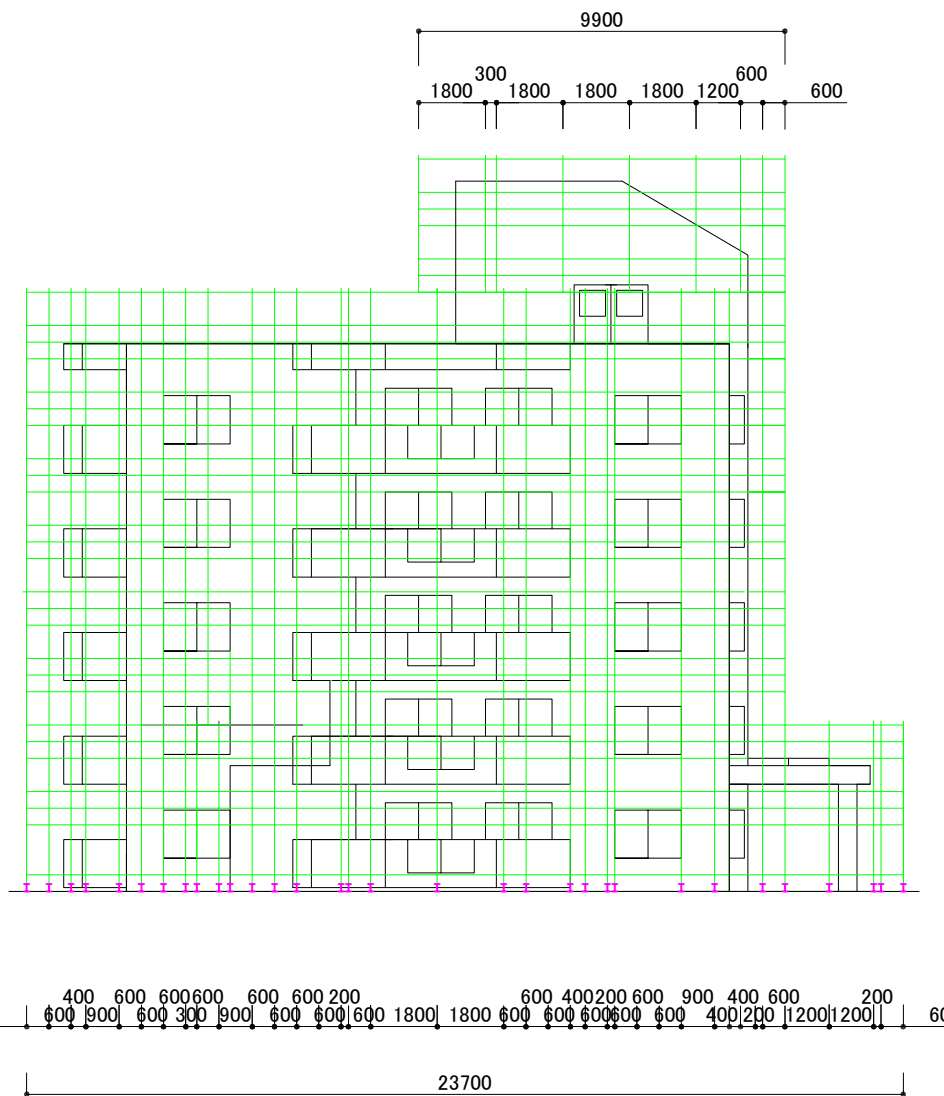
作成 DATE

縮尺 Scale= 1:200

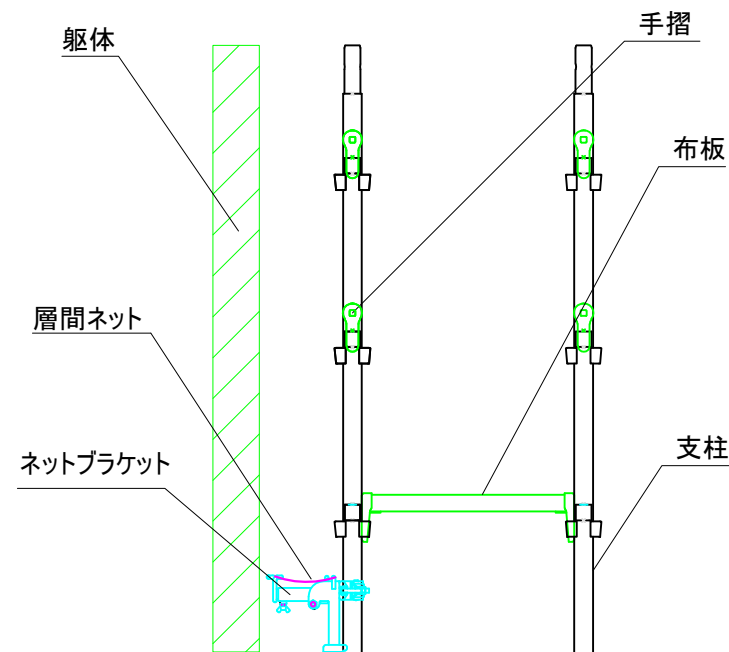
名称: コーポラス・ファミール改修工事

図面名: 平面図

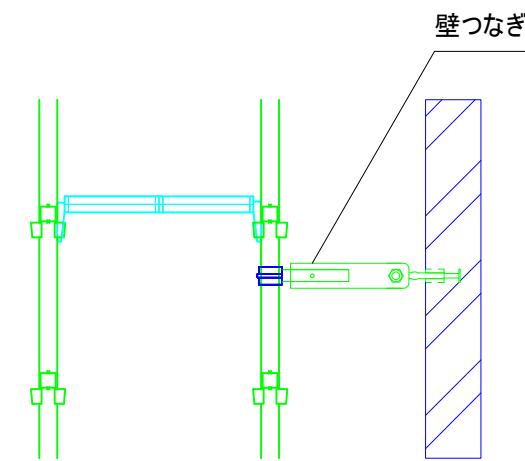
図面番号



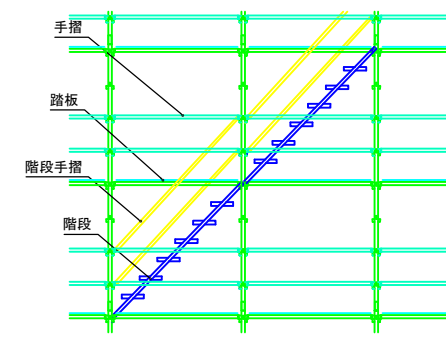
足元詳細図 S=1:20



落下防止詳細図 S=1:20



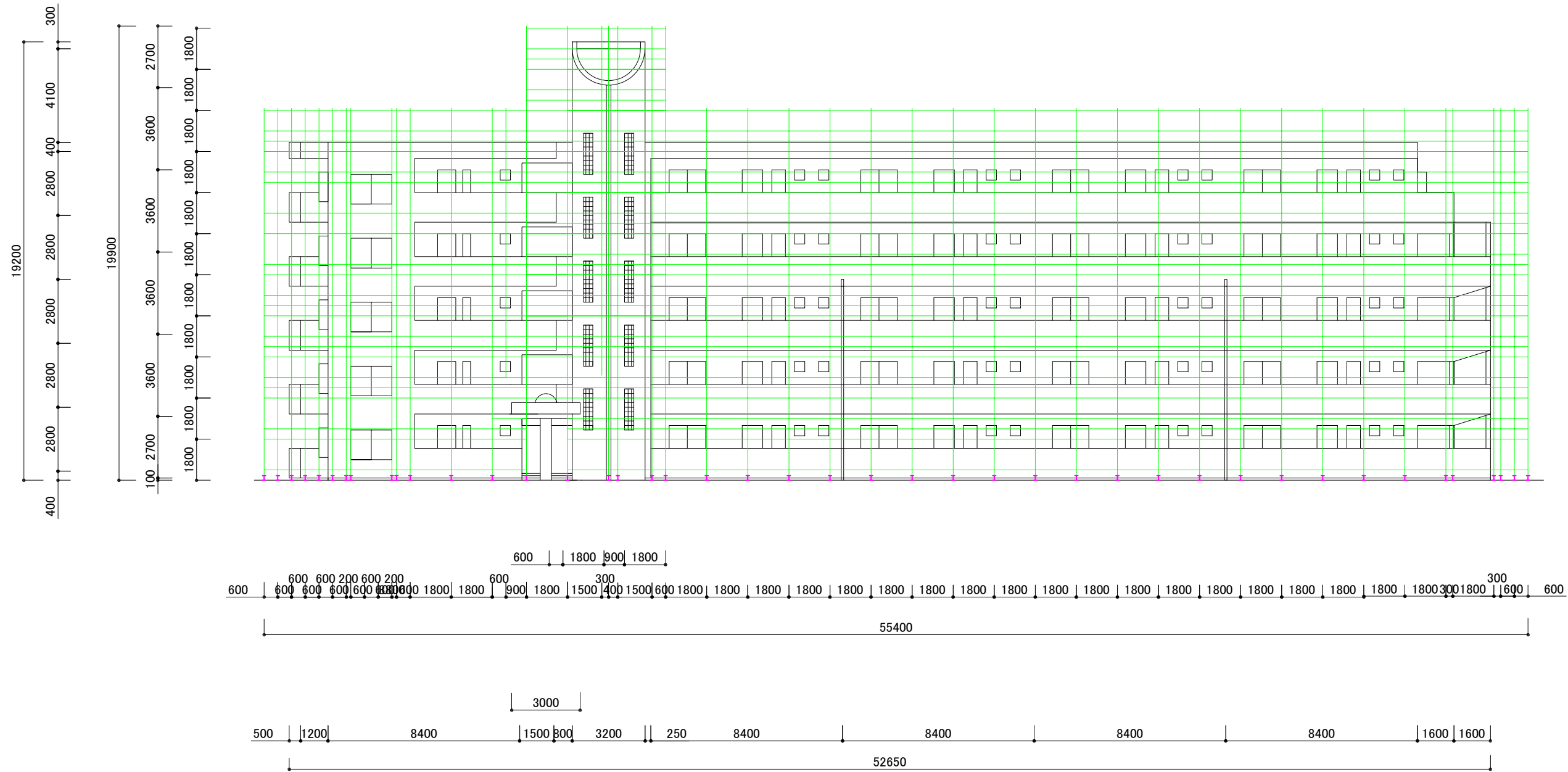
壁つなぎ詳細図 S=1:20



階段詳細図 S=1:100

記事

作成	DATE	名称	図面番号
	縮尺	名称: コーポラス・ファミール改修工事	
	Scale= 1:200	図面名: 東西立面図	



記事			作成	DATE	名称: コーポラス・ファミール改修工事	図面番号
				縮尺 Scale= 1:200	図面名: 北立面図	